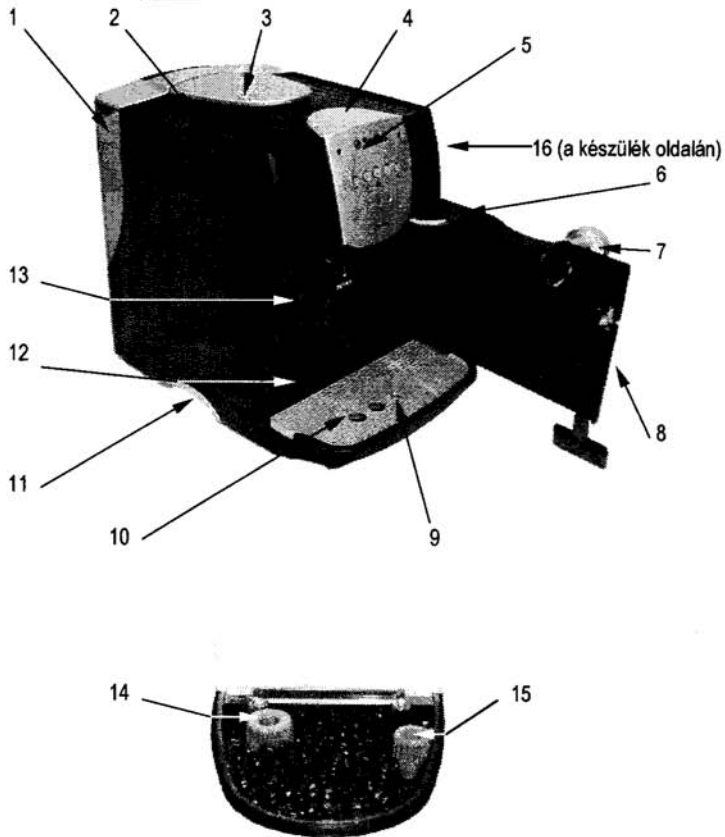


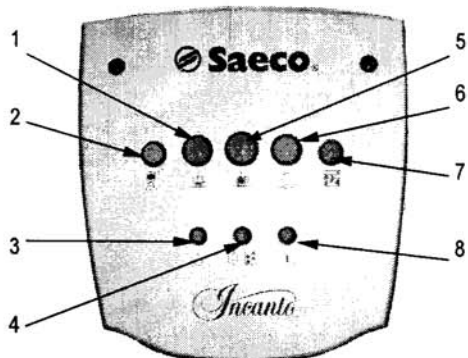


## 1. A készülék elemei



1. ábra

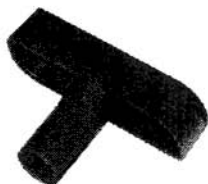
<b>Pos</b>	<b>Leírás</b>	<b>Pos</b>	<b>Leírás</b>
1	Viztartály	9	Vízszintjelző
2	Csészemelegítő (Vigyázat forró lehet!)	10	Csepegtető fiók
33	Szemes kávé tartály	11	Alsó forgótányér (opcionális)
4	Őrölt kávé tölcser	12	Zacc fiók
5	Vezérlő panel	13	Központi egység (KPE)
6	Teavíz / Gőz adagoló cső	14	Őrlés finomság állító
7	Kávé ital adagoló fej	15	Kávé mennyiség állító
8	Szervizajtó	16	Teavíz/Gőz adagoló csap



2. ábra

Pos	Leírás	Pos	Leírás
1	1 v. 2 adag rövid presszó választó gomb	5	1 v. 2 adag hosszú presszó választó gomb
2	Őrölt kávé választó gomb	6	Gőz/Teavíz választó gomb
3	Vizhiány jelző gomb	7	Vízkötelenítés jelző-indító gomb
4	Zaccfiók és szemes kávé tartály állapot jelző	8	KPE állapot jelző gomb

## Tartozékok



3. ábra - T-kulcs



5. ábra - Vízkieménység mérőszál



4. ábra - Tisztító ecset



6. ábra - Őrölt kávé adagoló kanál

## **2. Általános tájékoztatás - Teljesen automata kávéfőző gép**

Tisztelt felhasználó,

Ezt az automata kávéfőző gépet normál és presszókávé készítésre gyártották. Szemes vagy őrölt kávéból egyaránt készít kávéitall. A készülék terhelhetősége átlagosan napi kb. 40 adag presszókávé.

Mint minden elektromos berendezést, a kávéfőzőt is úgy kell használni, hogy elkerüljük az esetleges sérüléseket, amit a figyelmetlen használat eredményezhet.

Mielőtt elkezdené használni a kávéfőző gépét, figyelmesen olvassa el ezt a kezelési utasítást, és mindig tartsa be a benne levő előírásokat! Válassza ki a készüléken az Angol nyelvet. A kezelési utasítás erre hivatkozik.

**Ne használja a készüléket, ha előzőleg nem olvasta el ezt a kezelési utasítást!**

Figyelem!

A gyártó és a magyarországi importőr elutasít minden felelősséget azokért a sérülésekért, és károkért, amelyek a következő dolgok eredménye:

- a készülék nem megfelelő használata
- nem meghatalmazott személy által végzett javítás
- nem gyári tartozékok és alkatrészek felhasználása

**A fentiek egyúttal a jótállás, és a szavatosság megvonását eredményezik.**

### **2.1. Jelmagyarázat és a kezelési utasítás használata**



A háromszögjelzéseknek figyelemfelkeltő szerepük van. Ha ilyet lát, figyelmesen olvassa el az azokhoz tartozó szövegrészt.

Az első oldalak egyikén található a készülék főbb elemeinek rajza, a megfelelő hivatkozási jelzésekkel. Ezt mindig tartsa szem előtt!

A kezelési útmutató nem adhat minden felmerülő kérdésre választ. Amennyiben bármilyen, a kezelési utasításban nem található, működéssel kapcsolatos információra van szüksége, kérjük, forduljon a legközelebbi szakszervizünkhöz, vagy hívja az importőrt, a Cady-Trade '95 Kft.-t. ☎: +36(1) 4777020

A kezelési utasítást tartsa biztonságos helyen, közel a készülékhez, az esetlegesen felmerülő kérdések megválaszolására. Amennyiben továbbadná a készüléket egy új felhasználónak, kérjük, hogy a kezelési utasítást is adja tovább.

A kezelési utasítás tartalmát védi a szerzői jog. Tehát, sokszorosítását, fordítását, és elemeinek felhasználását, a gyártó és az importőr írásos hozzájárulása nélkül a törvény tiltja.

## 2.2. Biztonsági előírások



### **Veszély!**

Az elektromos áram halálos balesetet okozhat! Az elektromos részegységek soha ne érintkezzenek vízzel: rövidzárlat veszélye! A forró gőz és a meleg víz veszélyes égési sebeket okozhat! A gőz / melegvíz csövet soha ne irányítsa maga felé, ezt is óvatosan kezelje, égési sebeket okozhat!

A készüléket kizárólag a megfelelő célra és módon használja!

A kávégépet napi kb. 40 adag kávé lefőzésére készítették. Szigorúan tilos műszakilag módosítani, vagy nem megfelelő módon használni! Üzemeltetési tartomány +5 C° és +40 C° között.

### **Fontos**

Alacsony hőmérsékleten (0 C°) a készülék vizet tartalmazó elemei megfagyhatnak (kazán, és a belső vezetékek)! Ilyen körülmények között ne üzemeltesse a készüléket. Az ebből adódó károkért, sem a gyártó, sem a magyarországi forgalmazó felelősséget nem vállalnak.

Működési feltételek:

- környezeti üzemeltetési hőmérséklet +4 és +40 C°
- maximális levegő nedvességtartalom 90 %
- rendszeres karbantartások elvégzése

### **Tapasztalatlan használó**

A készüléket kizárólag előzetesen kioktatott felnőtt használhatja.

### **Elektromos feszültség**

Soha ne érintse meg a feszültség alatt álló egységeket! Áramütésnek, súlyos, esetleg halálos balesetnek teszi ki magát. Csak megfelelő váltóáramú dugaszaljzathoz csatlakoztassa a gépet, a műszaki táblácskán jelzett áramfeszültségnek megfelelően. Csak megfelelő (földelt) hosszabbítót használjon!

### **Elektromos vezeték**

Soha ne használja a készüléket, ha az elektromos kábel sérült! Szakemberrel azonnal cseréltesse ki a megrongálódott kábelt vagy a hibás villásdugót. Ne csipje be a kábelt olyan helyre, ahol az sérülhet, ne vezesse át forró felületen, és védje attól, hogy olajos legyen. Ne úgy mozgassa a készüléket, hogy azt az elektromos kábellel húzza. Mindig a dugaszaljzatnál fogva húzza ki a készülék csatlakozóját a falból, és soha ne nyúljon a dugaszaljzathoz vizes kézzel! Ne hagyja a bútorról leelőgni a kábelet!

### **Tartsa a gyerekeket távol a készüléktől.**

Figyeljen, arra hogy a gyerekek ne játszhassanak a készülékkel, ők ugyanis nincsenek tisztában az elektromos háztartási készülékek veszélyességével.

### **Égési sérülések veszélye**

Kerülje a közvetlen érintkezést a készülék forró elemeivel, gőz/teavíz kivezető csővel, vagy gőzzel, forró vízzel. Soha ne irányítsa a melegvíz/ gőz kibocsátó csövet a testére! Soha ne érintse a forró felületeket! Mindig a fogantyút, vagy a gombokat használja.

**Elhelyezés**

Helyezze a kávéfőző készüléket olyan sima felületre, ahol senki nem tudja felborítani, és ezért nem tud megsérülni sem. A kijövő forró gőz vagy a kieresztett meleg víz, égési sérülést okozhat. Soha ne használja a készüléket a szabadban. Ne tegye a készüléket forró felületre, vagy nyílt láng közelébe. Károsodhat a készülék külső borítása.

**Tisztítás**

Kezdje a gép tisztítását azzal, hogy minden gombot lekapcsol és kihúzza a készüléket az áramforrásból. Hagyja a gépet kihűlni! Soha ne merítse vízbe! Szigorúan tilos bármilyen eszközzel belenyúlni a gépbe, vagy szétszedni a burkolatot!

**A felhasználás helye és a karbantartás**

Ahhoz, hogy a készülék megfelelően dolgozzon, a következőket tanácsoljuk:

Helyezze a készüléket sima, vízszintes felületre.

Biztosítsa a higiénikus környezetet, valamint egy könnyen elérhető elektromos aljzatot.

Legyen elegendő szabad hely a készülék környezetében.

**Tárolás**

Ha hosszabb ideig nem használja a gépet, akkor kapcsolja ki, húzza ki a csatlakozóját a konnektorból, és helyezze a készüléket száraz, fűtött helyre, ahol gyermekek nem érhetik el.

**Javítás, karbantartás**

Nem megfelelő működésnél, vagy ha véletlenül leesett a készülék, rögtön húzza ki a konnektorból. Soha ne működtessen hibás készüléket. Csak szakemberrel végeztesen javítást, a gyártó semmilyen felelőséget nem vállal, hozzá nem értő személy által végzett javításból eredő kárért.

**Tűzbiztonság**

Tűz esetén széndioxidos (CO<sup>2</sup>) oltókészüléket használjon. Sose használjon vízzel oltó berendezéseket.

### 3. A készülék műszaki adatai

Táp feszültség, és áramerősség	lásd az adattablán*
Méretek (mély. / szél. / magas)	kb. 275 / 350 / 420 mm
Készülék ház anyaga	galvanizált acéllemez és hőálló műanyag
Súly	kb. 11 kg
Tápkábel hossza	kb. 1,2 m
Működési rendszer	hőcserélő fűtőegység elektromágneses vibrációs pumpa
Hőmérséklet ellenőrzés	elektronikus
Kávőrőlő beállítási egység	finom állítási lehetőséggel
Zaccűrítés	automatikus
Örölt kávéadagoló egység	precíziós adagolás
Kávé ital mennyiség- állítható	kb. 0 – 250 ml
Víz tartály	levegőtől, áttetsző
Úrtartalmak	kb. 1,8 lit
- víztartály	
- szemes kávé tartály	kb. 180 gr
- csepegtető fiók	kb. 0,2 lit
Felfűtési idő	kb. 2 perc
Elkészítési idő	kb. 20 sec
- rövid presszó	
- hosszú kávé	kb. 30 sec
- forró víz	kb. 50 sec
Hő védelem	beépített
Védelmi osztály	I osztály
Forgalomba hozatali engedélyek	lásd az adattablán*
Előírásokkal való megegyezés	lásd a mellékelt igazolást
Garancia	1 év

\* a készüléken elhelyezett matrica, amely az elektromos jellemzőket tartalmazza

A Gyártó és a magyarországi Forgalmazó fenntartják maguknak a jogot a készülék, és a használati utasítás, előzetes bejelentés nélküli, változtatására. Minden a gyártásban, és alapkonceptióban bekeverkezett módosítás a technikai fejlődés követésének eredménye.

### 4. Raktározás és kezelés

#### 4.1. Kezelés

Szállítás és kezelés közben a készüléket álló helyzetben kell tartani, a csomagoláson feltüntetett jelölés szerint. Óvatosan emelje, és kerülje a készülék rázását, ütését.

#### 4.2. A Raktározás és működtetés feltételei

A készüléket a következő feltételek szerint kell raktározni és működtetni:

- minimális hőmérséklet 4 C° (fagyvesztély)
- maximális hőmérséklet 40 C°
- maximális levegő nedvesség tartalom 90%

A készülék csomagolása: kartonpapír és habosított polisztirol



Figyelem!

Figyeljen a készülék csomagolásának terhelhetőségére. Három készüléknél többet ne helyezzen egymásra! A készüléket az eredeti csomagolásában tárolja, fűtött helységben, védve a nedvességtől és a szennyeződésektől, portól!

## 5. Beüzemelés



Figyelem!

A készülék működését elektromos mágneses terek megzavarhatják.



Fontos

Ne működtesse a készüléket kültéren, és olyan helyen, ahol víz- vagy gőzsugárral dolgoznak.



Fontos

Alacsony hőmérsékleten (0 C°) a készülék vizet tartalmazó elemei megfagyhatnak! Ilyen körülmények között ne üzemeltesse a készüléket.

A megfelelő működés és hosszú élettartam eléréséhez tartsa be a következő ajánlásokat:

- működési környezeti hőmérséklet +4 és 40 C°
- maximális levegő nedvességtartalom 90 %
- ellenőrizze a készülék tartozékait, és tartsa azokat készülék közelében
- rendszeresen végezze el a karbantartási műveleteket
- a készülék csomagolását ne dobja el, szállításkor szüksége lehet rá
- beüzemelés előtt távolítsa el minden csomagoló anyagot a készülékről



Fontos

A csomagoló anyag eldobása esetén vegye figyelembe a helyi környezetvédelmi előírásokat!

### 5.1. A készülékkel szállított tartozékok felsorolása

- KPE szervizkulcs, 1 db, (3. ábra )
- Kezelési utasítás, 1 db
- Karbantartó ecset, 1 db (4. ábra )
- Vízkeménység mérő szál, 1 db (5. ábra )
- Őrölt kávé adagoló kanál, 1 db (6. ábra )



## 5.2. A készülék elhelyezése

A készülék megfelelő működéséhez vegye figyelembe a következő ajánlásokat:

- keressen egy megfelelő sima felületet
- legyen a közelben egy könnyen elérhető elektromos aljzat
- a készülék legalább 10 cm távolságra legyen a hátsó falától
- a készüléket ne üzemeltesse olyan felületen melynek dőlésszöge nagyobb, mint 2°

## 5.3. Elektromos csatlakoztatás és bekapcsolás



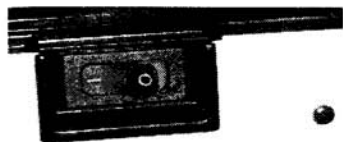
Veszély!

Ezt a műveletet csak olyan személy végezheti, aki tisztában van az elektromos készülékek rejtette veszélyekkel. A készüléket mono -fázisú, földelt aljzatba csatlakoztassa, az adattáblán feltüntetett értékeknek megfelelően.



Figyelem!

A csatlakozó aljzat könnyen elérhető legyen. Biztosítsa, hogy veszély esetén a tápkábelt egyszerűen ki lehessen húzni az aljzattól.



7. ábra

Mielőtt bekapcsolná a készüléket a főkapcsolón (7. ábra), ellenőrizze a következőket:  
 a tápfeszültség az adattáblán feltüntetett értékeknek megfelelő legyen  
 az elektromos ellátást biztosító hálózat az előírásoknak megfelelő legyen, és megfelelő kapacitással rendelkezzen



Veszély!

Csak megfelelő, földelt hosszabbítót használjon, amely elbírja a készülék terhelését!

## 5.4. Légtelenítés

Íranyítsa a teavíz/gőzadagoló csövet (1. ábra -6) a csepegtető fiókba (1. ábra -10) Nyomja meg a gőz/teavíz választó gombot (2. ábra -6). Indítsa el a vizadagolást a (11. ábra) gomb elforgatásával. A vízpumpa elkezd dolgozni. Várja meg, amíg a tea/gőz kieresztő csövön keresztül folyani kezd a víz. A készülék légtelenítése megtörtént.



Fontos

Tanácsos elvégezni a készülék légtelenítését, az első üzembe helyezéskor, hosszabb nem üzemelés után, vagy amikor a víztartály teljesen leürülne.

## 6. Beállítások

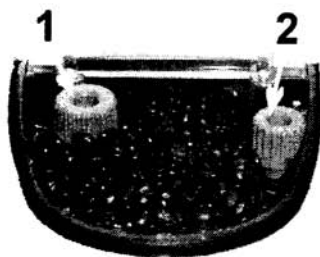
Ez a fejezet a készülék alapbeállításai, és programozásával foglalkozik. Ennek érdekében fontos, hogy figyelmesen áttanulmányozza, és értelmezze azt, mielőtt hozzákezdene a programozáshoz.

### 6.1. Örlésfinomság és kávémenyiség



Figyelem!

A beállításokat ne váltogassa túl gyakran. Minden beállítás után a második, harmadik kávé elkészítésével érvényesülnek a beállítások!



8. ábra

Kerülje a vegleteket, a túl apró vagy túl durva őrlésfinomságot. Inkább próbálkozzon különböző kávéfajtákkal, kávékeverékekkel.

#### **Kávémenyiség (8. ábra – 2)**

A készülék rendelkezik egy adagoló mechanizmussal, mellyel be lehet állítani az egy adag kávéitalhoz felhasznált kávé őrlemény mennyiségét (6–9 gr/adag). A szemes kávé tartályban levő gomb elforgatásával választhatja meg a kívánt mennyiséget. A „-” állásban 6 gr, a „+” állásban 9 gr kávé kerül minden adag lefőzött kávéitalba.

### 6.2. Az adaghosszúságok beállítása

A készüléknél pontosan beállítható a kívánt kávéhosszúság. A gyárilag beállított adaghosszúságok *általában* a következők:

☰ eszpresszó:	60 ml
☷ dupla eszpresszó:	125 ml
☹ hosszúkávé:	max. 250 ml



Figyelem!

Örlésfinomságot kizárólag mozgó őrlőkecek mellett állítson. Amíg a daráló működik. Ellenkező esetben károsodhat a készüléke. Nem garanciális meghibásodás!

A hosszúságok beállítása úgy történik, hogy amikor a készülék üzemkész állapotba kerül, nyomja meg az állítani kívánt kávé gombját és tartsa folyamatosan benyomva. Amikor elegendő kávét talál a csészében, engedje el a gombot. Ezzel beállította azt a hosszúságot, amit a gép a megfelelő gomb lenyomása után készít. Lényeges, hogy hosszúságállításnál a gombot folyamatosan tartsa nyomva. A két adagok elkészítésénél a készülék automatikusan duplázza a beállított hosszúságot. Két kávé elkészítése úgy történik, hogy a megfelelő, lefőzni kívánt kávé gombját egymás után kétszer nyomja meg. A gomb kétszeri villogása jelzi a két kávé leadási folyamatot.

### 6.3. Kávékifolyó magasságának beállítása



9. ábra

A készülék kávékifolyója állítható. Állítható vertikális (kisebb nagyobb csésze) és horizontális (csésze vagy kancsó) irányban is. (9. ábra)  
Ha mozgatni kívánja vertikális irányban a kifolyót, fogja meg két oldalt a kávé kifolyócsöveket és húzza azt lefelé, vagy felé.

Ha mozgatni kívánja horizontális irányban a kifolyót, állítsa a kávé kifolyó csöveket alsó állásba (húzza le őket). A Nyomja meg a kifolyó testet horizontális irányban. Akár le is veheti, hogy elmossa.

Ha magasabb edényt (pl. kancsót) szeretne a kávékifolyó alá állítani, először tolja fel a kifolyócsöveket, majd nyomja az egész fejet hátra.

### 6.4. Programozás

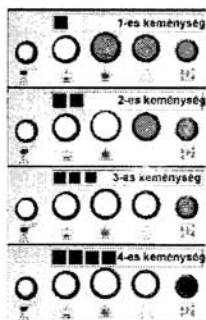
A programozáshoz először kapcsolja ki a készüléket.

Nyomja le egyszerre a rövid presszó választó gombot (2. ábra - 1) és a teavíz választó gombot (2. ábra - 6), tartsa lenyomva, majd kapcsolja be újra a készüléket.

#### □ Vízkeménység mérése

Helyezze be a tesztcsíkot, majd olvassa le az értéket egy perc múlva.

Nyomja le az őrölt kávé választó gombot (2. ábra - 2) és nyomogassa a gombot, míg az Önnél mért értékre be nem állítja a gépet. (10. ábra)



10. ábra - vízkeménység jelzés

□ **Átöblítési funkció**

Nyomja le az 1 vagy 2 adag rövid presszó választó gombot (2. ábra - 1). Aktiválásakor a (☺) kijelző világítani kezd.

A készülék a bekapcsoláskor automatikusan átmossa magát. Így már az első lefőzött kávé is tiszta vízzel készül.

□ **Előáztatásos kávéfőzés**

Nyomja le az 1 vagy 2 adag hosszú presszó választó gombot (2. ábra - 5) Aktiválásakor a (☺ ☺ ☺) világítani kezd.

A frissen darált kávéadagot a készülék a kávéfőzési folyamat elején áztatja, így készítve még izgazdagabb krémkávét.

□ **Elődarálási funkció**

Nyomja le a gőz/teavíz választó gombot (2. ábra - 6). Aktiválásakor a (☺) világítani kezd.

Ha ezt a menüpontot beprogramozza, a darálás mindig elődarálással történik. Míg egy adag kávé készül, addig a következő adag őrésre kerül, ezzel is rövidül az elkészítésre szánt idő. Akkor ajánlatos ezt a funkciót bekapcsolni, amikor egymás után több kávét akarnak készíteni.

A programozás befejezéséhez először kapcsolja ki a készüléket, majd kapcsolja be újra, ezzel aktivizálva a fenti funkciókat.

## **7. Italkészítések**

### **7.1. Kávékészítés szemes kávéból**

Ez a kávéfőző gép frissen őrli a szemes kávé, minden egyes adag kávéhoz. Két adag esetén megismétli az egy adag elkészítését. Ilyenkor kétszer őröl, biztosítva az állandó minőséget.



**Figyelem!**

Mielőtt elindítaná a kávékészítést, győződjön meg róla, hogy a gőz/teavíz adagoló csap el van zárva.

Állítsa be a kívánt őrlésfinomságot.



**Figyelem!**

Ügyeljen arra, hogy őrlésfinomságot kizárólag mozgó őrلökések mellett állítson. Ellenkező esetben meghibásodik a készülék. Nem garanciális meghibásodás.

Helyezzen egy vagy két előmelegített csészét a csepegtetőfiókra, a kávékifolyók alá. Nyomja meg a kiválasztott kávéválasztó gombot, egyszer vagy kétszer attól függően, hogy hány adag kávét szeretne elkészíteni a készülékkel. A készülék elkészíti a választott kávéált.

Az adagolás bármikor megszakítható, a választott gomb újbóli megnyomásával (tartsa lenyomva kb.2 másodpercig). Amennyiben két adag választásánál az első adagolását megszakította, a második adag nem készül el. A kávéörlemény a mérlegszerkezetben marad a következő adag kávé elkészítéséig.

## 7.2. Kávékészítés őrlött kávéból



Kizárólag közép őrlésfinomságú kávéat használjon. A túl apró, vagy túl durva őrlésfinomság károsíthatja készülékét. Nem garanciális meghibásodás. Tilos instant kávéat tölteni a készülékbe!



Kizárólag kávékészítés előtt töltsse be az őrlött kávéat az őrlött kávécsésbe (1. ábra - 4). Használja az adagolókanalat. Egyszerre csak egy adag kávéat készíthet. Ne próbálkozzon kétadagnyi, őrlött kávé betöltésével. Károsíthatja a készülékét. Nem garanciális meghibásodás!

Töltsse fel az őrlött kávéat, nyomja meg az őrlött kávéból való kávékészítés választó gombot. Azt, amelyik mellett az adagolókanál piktogram (☕) látható. Ezután válasszon a kávéhosszúságok közül, a megfelelő gomb megnyomásával. Ebben az üzemmódban egyszerre egy adagnyi presszókávéat készíthet, nem lehet két adagot készíteni.

Az adagolás bármikor megszakítható, a választott gomb újbóli megnyomásával (tartsa lenyomva kb.2 másodpercig).

## 7.3. Gőzölés



11. ábra

Tej vagy más italok felmelegítésére, vagy tejhab (cappuccino) készítésére használható.



Minden használat után tisztítsa meg a kieresztő csövet. Később nehezebb eltávolítani a rászáradt száraz anyagot. A legegyszerűbb tisztántartási mód, ha tejjőzölés után a légtelenítést tiszta vízbe merített gőzkieresztő csővel végzi.

Amikor elzárja a csapot, előfordulhat, hogy a cső felszív egy kis mennyiségű folyadékot. Ha vizet szívna vissza, nem történik semmi baj. Szerves folyadék esetében (pl. tej) a visszaszívott anyag bomlásnak indulhat, dugulást okozhat. Nem garanciális meghibásodás.



**Figyelem!**

Gőzölés után mindig légteleníteni kell a készülékét. Ha a légtelenítés nem történt meg, vagy nem megfelelő mértékben, a készülék automatikusan leáll, mivel a hőmérséklet túl magas. A légtelenítést vízbe süllyesztett gőzölő csővéggel végezze, így a cső takarítását is könnyebben elvégezheti.



Ha a készülék gőzölés funkcióban van, akkor nem készíthet vele kávéat. Kávékészítésnél a gőz/teavíz választó gomb (2. ábra - 6) nem világít, kikapcsolt állásban kell lennie.

Helyezze a felgőzölendő folyadékot a gőzölő cső alá, és csavarja el a teavíz/ gőz csapot (11. ábra) az óramutató járásával ellentétes irányba.

## 7.4. Forró víz készítés

A forró víz adagolás független a kávéadagolási rendszertől. Ezáltal mindig tiszta forró vizet nyerhet a készülékből, filteres tea, vagy más instant ital elkészítéséhez (forró csoki, instant cappuccino, leves, stb.)

Nyomja meg a gőz/teavíz választó gombot (3. ábra –6). Helyezzen egy poharat, vagy bögrét a teavíz/ gőz kieresztő cső (13. ábra) alá. A gőz/teavíz választó gomb nem világít! Óvatosan nyissa meg a teavíz/ gőzadagoló csapot (12. ábra). A forró víz automatikusan elkezd adagolódni. Amikor elegendő vizet nyert a poharába, zárja el a teavíz/ gőz csapot.

## 8. Tisztítás és karbantartás

A jó minőségű presszókávé és a készülék hosszantartó működésének előfeltétele a tiszta, jól karbantartott készülék.

Tisztítás előtt győződjön meg arról, hogy a készülék ki van kapcsolva és, hogy az elektromos vezeték ki van húzva az aljzatból.

Tisztítás előtt várja meg, hogy a készülék teljesen lehűljön.

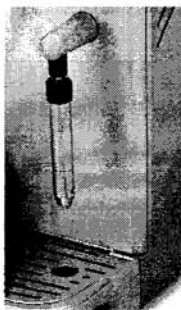
Ne süllyessze a készüléket vízbe vagy más folyadékba, meghibásodást okozhat. A készülék alkatrészeit nem szabad mosogatógépben mosogatni.

Törölje szárazra az eltisztított részeket. Ne szárítsa azt kályhán vagy mikrohullámú főzőben.

### **Viztartály/ Csepegtető fiók/ Zacstartály/ Kávékifolyó/ Gőzölő cső vég/ Készülék**

A készülék jó állapotának megőrzése érdekében 40 adagonként vagy háromnaponta végezze el a tisztítási és karbantartási műveleteket.

A viztartályt (1. ábra - 1), csepegtetőfiókot (1. ábra - 10), és a csepegtető fiók rácstól időnként el kell mosni. Ne használjon olyan mosószereket, amelyek karcolnak.



12. ábra – Gőzölő cső

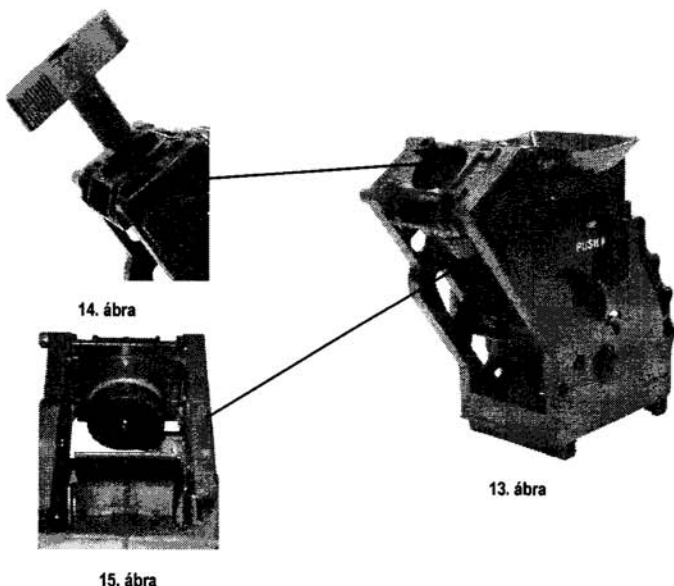
A kávékifolyó (1. ábra - 7) leszedhető, hogy azt is el lehessen mosogatni. Ha le akarja venni, járjon el a következők szerint: Alulról a hűvelőkujjával támassza meg, a mutatóujjal pedig felülről nyomja le a kifolyó tetején levő gombot, és húzza meg maga felé. Így leveheti, hogy elmossa.

A gőzölő cső végét szerelje le (12. ábra). Csavarja ki a felső rögzítő hollandert, és húzza le a gőzölő csőről. Mossa el, törölje szárazra, majd helyezze vissza a helyére.

Időnként nedves ruhával törölje le a gépet, majd törölje szárazra. Takarítsa ki az örök kávé tölcsért is a karbantartó készletben levő ecsettel.

## Központi egység -KPE

Takarítsa ki a központi egységet 40 adag lefőzése után, vagy háromnaponta. Kapcsolja ki a készüléket. Nyissa ki a szervizajtót (1. ábra - 8) és emelje ki a csepegtető fiókot (1. ábra - 10), a zacskiókkal együtt. Emelje ki a központi egységet (1. ábra - 13) a kezét megtámasztva az oldalán (három ujj részére kialakított felület) és nyomja el jobbra a központi kart a hüvelykujjával a PUSH felirat irányába. Így emelje ki a gépből. Mossa el meleg vízben. Győződjön meg róla, hogy a két fémszűrő tiszta. Esetleg a felső szűrőt vegye le. Később szárítsa meg az elmosott elemeket.



Mossa el a zacskiókat! Ne használjon súrolószereket. Tisztítsa meg a szervizajtó mögötti részt, egy nedves ruhával, majd törölje szárazra.

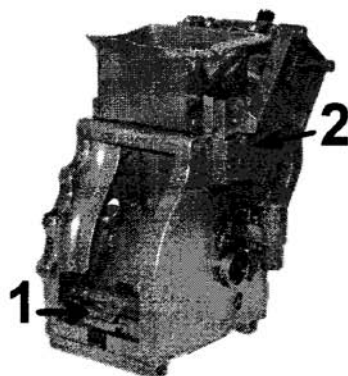
A központi egységet helyezze vissza a helyére. Győződjön meg róla, hogy a központi egység a helyére került. Csatolja be a szervizajtót és helyezze vissza a zacskiókat.



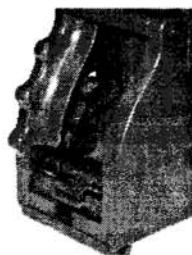
Fontos

Időnként kenje meg a KPE mozgó alkatrészeit, speciális kenőanyaggal, melyet az importőrmél szerezhet be (Cady-Trade '95 Kft.)

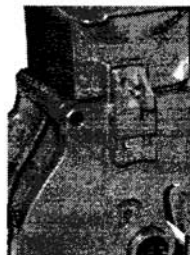
Visszahelyezés előtt vegye figyelembe az alábbi ábrák utasításait! (16-20 ábra)



18. ábra -KPE



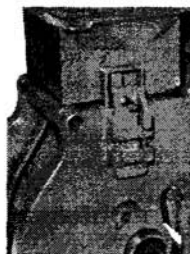
16. ábra -helyes állás



17. ábra -helyes állás



20. ábra -helytelen állás



19. ábra -helytelen állás

### Darálómotor

Soha ne töltsön vizet a darálóba. Komoly károkat okozhat a gépben.

A darálómotor egy kavics elleni védelmi mechanizmussal rendelkezik. Amikor kavics vagy valamilyen más idegen tárgy kerül a darálóba, hangos kattogással jelzi, hogy valami beleszorult. Ilyenkor azonnal kapcsolja ki a készüléket a főkapcsolónál! Ha ezt nem tenné meg az saját magától is leáll 15-20 sec. után, de károsodhat a daráló! Ezért fontos, ha hangos kattogó zajt hall a daráló felől, azonnal kapcsolja ki a készüléket, és vigye a legközelebbi szervizbe. Ott kitisztítják a darálót a szennyeződéstől (nem garanciális meghibásodás!)



### Vizkötelenítés (kb. 45 min)


A vizkötelenítés fő szerepe a vízkő eltávolítása a kazánból, a csövekből és a szelepekből, a készülék hibátlan működésének érdekében.

A vízkeménységtől függően a készüléket 1-2 havonta ki kell vizköteleníteni. A készülék egy figyelmeztető mechanizmussal van ellátva, ami ennek a követését egyszerűbbé teszi. A vizkötelenítés figyelmeztető led világitani kezd. Ilyenkor a készülék még használható, de mielőbb el kell rajta végezni a vizkötelenítést.

Kemény víz esetében ajánlatos a vizlágyító használata. Ezzel készülékének élettartamát valamint az elkészült kávéitalok jó minőségét biztosíthatja. Forduljon tanácsért az importőrhöz (Cady-Trade '95 Kft.)



#### Fontos

- Csak a  **Saeco** cég által kifejlesztett vizkötelenítőt használja. Ellenkező esetben a keletkezett károkért nem vállalunk felelőséget. Ilyen szert a magyarországi importőrtől szerezhet be (Cady-Trade '95 Kft.). Tilos ecetet használni!
- Szigorúan tilos kávéitalt készíteni, ha a víztartályban vízkőoldószer van!
- Vizkötelenítés alatt a készülék bekapcsolt állapotban legyen!
- Amennyiben nem tudja megvární a vizkötelenítési folyamat végét (kb. 45 min), kapcsolja ki a készüléket. Bekapcsolás után ismétlje meg a vizkötelenítést!
- Vizkötelenítés alatt a készülék automatikusan indítja és leállítja önmagát, mindaddig, amíg a tartályból kiürül a vízkőoldószer.
- Amikor kiürül a víztartály, a vizkötelenítés a végéhez ért. A folyamat alatt ne töltsön vizet vagy vízkőoldót a tartályba!

#### Előkészületek

- Tegyen egy nagyobb edényt a teavíz/ gőz kifolyó cső alá (kb. 1 lit)
- Töltse a víztartályba az előkészített vízkőoldószert (kb. 1 lit)

#### Végrehajtás

- a) Nyomja meg a vizkötelenítés jelző gombot (2. ábra -7) 5 sec.-ig.
- b) Nyissa meg a teavíz/gőz adagoló csapot (11. ábra). A készülék elkezdí a vizkötelenítést.
- c) A készülék elvégzi a vizkötelenítést, ami kb. 45 percig tart.
- d) A vizkötelenítés végét a választó gombok villogása jelzi.
- e) Zárja el a teavíz/gőz adagoló csapot (11. ábra).
- f) Vegye le a víztartályt. Öntse ki belőle a fennmaradt vízkőoldót, és öblítse ki. Töltse fel kb. 0,5 lit. tiszta vízzel, és helyezze vissza a helyére!
- g) Engedje le a víztartály tartalmát a teavíz/gőz adagoló csap (11. ábra) megnyításával.
- h) Zárja el a csapot (11. ábra)

Töltse fel a víztartályt vízzel, és helyezze vissza a helyére. A kávéfőző gép üzemkész állapotba kerül.

## 9. A kávékészítés nem indítható



Végezze el a készülék vízkötelenítését! A 8. fejezet alatt „Vízkötelítés” leírás szerint.



A kazán hőmérséklete túl magas. Légtelenítsen, amíg a kijelző át nem vált a következőre:



Túl kevés a víz a tartályban, töltsse fel tiszta vízzel!



A készüléket légteleníteni kell! Nézze meg az ide vonatkozó fejezetet: 5.4. Légtelenítés.



Elfogyott a szemes kávé. Töltsse fel a tartályt!



A zacskiók megtelt. Bekapcsolt készülék mellett ürítse azt ki. A készülék csak bekapcsolt állapotban érzékeli, hogy kiürítették a zacskiókat.



Ellenőrizze, hogy a KPE, zacstartály, és a csepegtető fiók a helyén van, valamint a szervizajtó be van csukva.. A készülék valamelyik elem hibás helyzetét érzékeli.



A darák le van fojtva, beleszonult valamilyen kávéfól idegen anyag. Keresse fel a legközelebbi szervizközpontot.

## 10. Meghibásodás, rendellenes működés



Figyelem!

Rendellenes működés esetén azonnal kapcsolja ki a készüléket. Tilos hibás készüléket üzemeltetni! Az ilyen üzemeltetésből adódó károkért felelőséget nem vállalunk! A hiba elhárítása érdekében kövesse a következő utasításokat. Ha a hiba nem hárítható el, akkor keresse fel a készülék szakszervizét. A javításokat kizárólag meghatalmazott **Saeco** szerviz végezheti. Nem megfelelő javítások komoly károkat okozhatnak, a felhasználót is veszélyeztetik. A gyártó és a forgalmazó, semmiféle felelőséget nem vállal egy nem meghatalmazott szerviztevékenység utáni meghibásodásért vagy ebből eredő kárért. Ilyen esetben a garancia is érvényét veszti.

## 11. Műszaki problémák és javítás

Hibajelenség	A lehetséges ok	Az elhárítás módja
A készülék nem kapcsolódik be	A készülék nem kap áramot	Ellenőrizze a vezetéket és a biztosítéket
	A szervizajtó nyitva van	Csukja be a szervizajtót
Az automatikus kávékészítés nem indítható	Üres a víz vagy a szemes kávé tartály. A kijelzőn a	Töltse fel a tartályokat.
	A KPE nincs a helyén, vagy beszorult.	Helyezze vissza a KPE-t a helyére és csukja be a szervizajtót
	A fiók nincs a helyén.	Űrítse ki és helyezze vissza a helyére.
	A daráló megszorult.	Tisztítsa ki a darálót. Forduljon szakszervizhez
Nincs gőz/ melegvíz adagolás	A gőz/ teavíz cső eldugult	Túvel tisztítsa ki a nyílásokat
A kávé túl gyorsan folyik le	Az őrlésfinomság túl durva	Állítsa finomabbra az őrlésfinomságot. Kisebb számok felé forgatva az állító kart
A kávé túl lassan folyik le	Az őrlésfinomság túl finom	Állítsa durvábbra az őrlésfinomságot. Nagyobb számok felé forgatva az állító kart
A kávé nem elég meleg	A csészék nincsenek előmelegítve	Használja a csésze melegítőt
A kávé nem krémes	Nem megfelelő kávét használ. Túl durva az őrlésfinomság. Nem friss az őrlemény	Próbálkozzon más fajta kávéval
A KPE nem kivehető	Nem a megfelelő helyzetben áll	Csukja be a szervizajtót. Kapcsolja be a készüléket. A KPE a helyére áll


Hibajelenség	A lehetséges ok	Az elhárítás módja
A készülék sokáig melegszik és az adagok nem ugyanazon hosszúságúak	A készülék elvízkövesedett	Végezze el a vízkötelenítést, vagy forduljon szakszervizhez
A víziány jelző gomb villog	A készülék nincs légtelenítve	Légtelenítse a készüléket. (lásd 7.3.)

Kizárólag képzett személy javíthatja a készüléket. A felhasználó, vagy nem hozzáértő személy komoly sérüléseket szenvedhet, amennyiben a javítással próbálkozna. A gyártó és a magyarországi importőr elhárít minden felelősséget, olyan károkért és sérülésekért, melyek a készülék nem rendeltetésszerű használatából adódtak, vagy nem képzett személy által végzett kávéfőző gép javításából erednek.

## 12. Hasznos tanácsok és tudnivalók

Annak érdekében, hogy hosszú időn keresztül örömet lelje a kávéfőző gépben, kérjük, ügyeljen az alábbiakra:

- 1.) A szemes kávé tartályba kizárólag (nem őrölt!) szemes kávé töltsön! Az őrölt kávé eltömíti a darálót. (Elhárítása nem garanciális hiba.)
- 2.) Ügyeljen arra, hogy a víztartályba kizárólag tiszta lágyított víz, alá pedig semmilyen szennyeződés (kávészem, kávéőrlemény stb.) ne kerüljön. Az ilyen szennyeződések a vízsűrítő eltömődését, az eltömült szűrő pedig a vízpumpa meghibásodását okozza. (nem garanciális hiba)
- 3.) A víztartály csatlakozó (befolyó) szelepe mindig tiszta legyen! Eltömülése a vízpumpa károsodását eredményezi. (nem garanciális hiba)
- 4.) Minden vízfeltöltés után légtelenítsen!
- 5.) A kávéfőzést indító START gombok egyben megállító STOP gombok is. Amennyiben a gép automatikusan nem állítja le a kávéadagolást, ezekkel a gombokkal Ön ezt megteheti. Amennyiben az említett hiba többször előfordul, vigye be a készüléket a legközelebbi szakszervizbe!
- 6.) Rendszeresen ürítse ki a csöpögtető fiókból a vizet, a zacskótartályból a kávézaccot!
- 7.) Langyos folyóvíz alatt 40 adagonként vagy 3 naponta mossa el a gép központi egységét! A gép vagy központi egysége nem mosható el mosogatógépben! A tisztogató ecset segítségével tisztítsa ki a központi egység szűrőjét! Használjon kéz melegvizet és mosogatószer! Ne feledkezzen meg a központi egység előblítéséről! A KPE mozgó elemeit, mosogatás után ajánlatos megkenni. Forduljon az importőrhöz tanácsért!

- 8.) A központi egységet addig nem szabad a gépből kiemelni, amíg az "A" jelű nút nem kerül az "N" jelű háromszög csúcsához! Amennyiben a gép úgy áll le, hogy a rovátká és a háromszög csúcsa nem kerül egymás alá, ismételten nyomja meg az Indító/Leállító gombot! Ha a hiba nem járul el, keressen fel egy szakszervizt.
- 9.) Havonta/hetente egyszer szerelje le a központi egységen levő felső szűrőt (C jelű alkatrész), hogy megtisztítsa a kávézsírtól és a kávé szemcséktől! Leszereléskor a "G" jelű kulcsot helyezze a központi egységbe a rajzon látható módon, és forgassa el többször az óramutató járásával ellenkező irányba, addig, amíg a szűrő le nem esik a központi egységről! Kitisztítás után egyik ujjával helyezze a szűrőt a helyére, és forgassa el a "G" jelű kulcsot az óramutató járásával megegyező irányba, amíg a szűrő egész biztosan szorul a központi egységhez. Ügyeljen arra, hogy ne húzza meg túlságosan a felsőszűrő rögzítő csavart!
- 10.) Rendszeresen (2-3 havonként) vízkötelenítse a gépet! Nem szabad sósav vagy ecet alapú vízkötelenítő szert használni! Kizárólag a  **Saeco** által csomagoltatott szert használja! A CADY-TRADE'95 Kft.-nél rendelhet ilyen szert.
- 11.) Csak friss, tiszta vizet használjon a kávéfőzéshez, mert az elengedhetetlen a jó minőségű kávé főzéséhez!
- 12.) A víztartályban maradt vizet minden nap öntse ki, és hetente egyszer mosogassa el a víztartályt!
- 13.) A forró-víz adagoló csapot elzáráskor ne szorítsa túlságosan meg, csak annyira, hogy a szivattyú leálljon!
- 14.) Javasoljuk, hogy évente egyszer vizsgáltassa át valamelyik szervizállomásunkon a gépet! Ezek címét a garancialevélen megtalálja, vagy hívja az importőrt, a Cady-Trade'95 Kft-t.

Azokon a területeken, ahol a víz keménysége nagyon magas (18° dH), használjon vízlágyítót.

## A központi egység (KPE) tisztítása

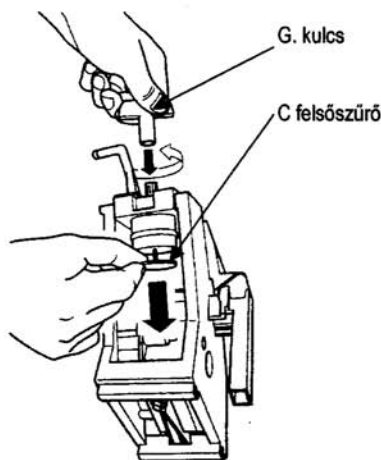
Meleg vízzel mossa el a központi egységet! Ne helyezze mosogatógépbe! Úgy nem tisztítható.

Csak akkor vegye ki a KPE-t ha az A jelzés a B jelzésnél áll!

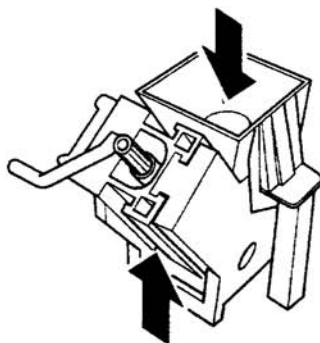
Gondosan tisztítsa el a két fémszűrőt! Használja a karbantartó készletben található ecsetet! A felső szűrőt C, legalább havonta egyszer, vagy sűrűbben is, le kell szerelni és eltisztítani, a kávéfőző gép igénybevételeitől és az őrlésfinomságtól függően. Ezt a „G” jelzésű kulccsal teheti meg.

Miután a KPE megszáradt, helyezze vissza a helyére!

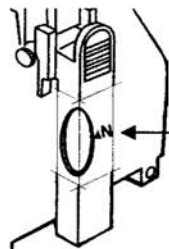
Amennyiben folyás jelentkezne a KPE alatt, azonnal vigye a készüléket szervizbe, vagy hívja a szerelőt (a kiszállás garancia időn belül sem térítésmentes). Hibásan ne üzemtesse a kávéfőző gépet. Ez a garancia megvonását eredményezheti! Hetente legalább egyszer, a KPE mozgó részeit és tömítéseit meg kell kenni, speciálisan erre a célra kifejlesztett kenőanyaggal. Forduljon tanácsért az importőrhöz, a Cady-Trade '95 Kft.-hez.



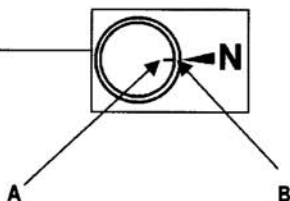
A Felső szűrő tisztítása



A szűrők elhelyezkedése



A KPE tengely helyes nyugalmi állása



A

B

---

**TARTALOMJEGYZÉK**

<b>1. A KÉSZÜLÉK ELEMEI.....</b>	<b>3</b>
<b>2. ÁLTALÁNOS TÁJÉKOZTATÁS - TELJESEN AUTOMATA KÁVÉFŐZŐ GÉP.....</b>	<b>5</b>
2.1. <i>Jelmagyarázat és a kezelési utasítás használata .....</i>	<i>5</i>
2.2. <i>Biztonsági előírások.....</i>	<i>6</i>
<b>3. A KÉSZÜLÉK MŰSZAKI ADATAI .....</b>	<b>8</b>
<b>4. RAKTÁROZÁS ÉS KEZELÉS.....</b>	<b>8</b>
4.1. <i>Kezelés.....</i>	<i>8</i>
4.2. <i>A Raktározás és működtetés feltételei.....</i>	<i>8</i>
<b>5. BEÜZEMELÉS .....</b>	<b>9</b>
5.1. <i>A készülékkel szállított tartozékok felsorolása .....</i>	<i>9</i>
5.2. <i>A készülék elhelyezése.....</i>	<i>10</i>
5.3. <i>Elektromos csatlakoztatás és bekapcsolás.....</i>	<i>10</i>
5.4. <i>Légtelenítés .....</i>	<i>10</i>
<b>6. BEÁLLÍTÁSOK .....</b>	<b>11</b>
6.1. <i>Őrlésfinomság és kávémenyiség .....</i>	<i>11</i>
6.2. <i>Az adaghosszúságok beállítása.....</i>	<i>11</i>
6.3. <i>Kávékifolyó magasságának beállítása .....</i>	<i>12</i>
6.4. <i>Programozás .....</i>	<i>12</i>
<b>7. ITALKÉSZÍTÉSEK.....</b>	<b>13</b>
7.1. <i>Kávékészítés szemes kávéból.....</i>	<i>13</i>
7.2. <i>Kávékészítés őrölt kávéból .....</i>	<i>14</i>
7.3. <i>Gőzölés.....</i>	<i>14</i>
7.4. <i>Forró víz készítés.....</i>	<i>15</i>
<b>8. TISZTÍTÁS ÉS KARBANTARTÁS .....</b>	<b>15</b>
<b>9. A KÁVÉKÉSZÍTÉS NEM INDÍTHATÓ.....</b>	<b>19</b>
<b>10. MEGHIBÁSODÁS, RENDELLENES MŰKÖDÉS.....</b>	<b>19</b>
<b>11. MŰSZAKI PROBLÉMÁK ÉS JAVÍTÁS.....</b>	<b>20</b>
<b>12. HASZNOS TANÁCSOK ÉS TUDNIVALÓK .....</b>	<b>21</b>